



RX 60-25

RX 60-30

RX 60-35

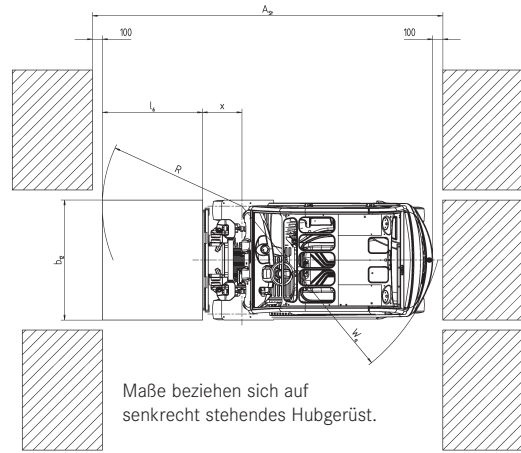
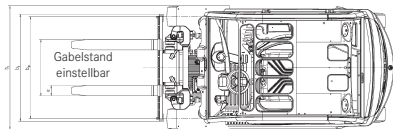
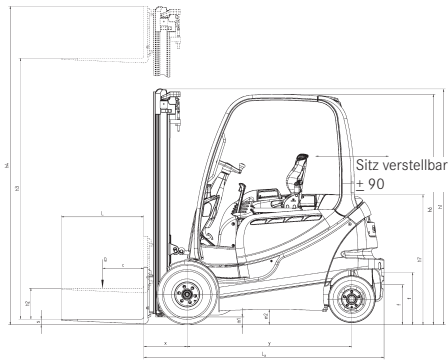
RX 60 Technische Daten.

Elektro-Gabelstapler.



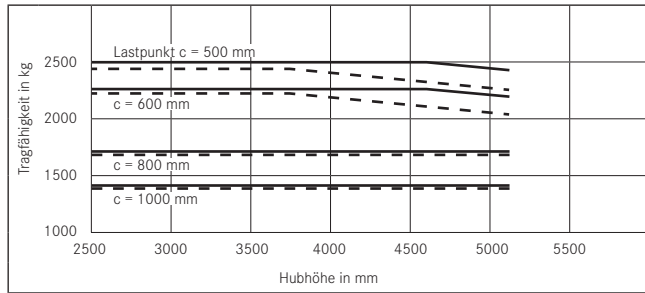
Dieses Typenblatt nach VDI-Richtlinie 2198 nennt nur die technischen Werte des Standard-Gerätes.
Abweichende Bereifungen, andere Hubgerüste, Zusatzeinrichtungen usw. können andere Werte ergeben.

Kennzeichen	1.1	Hersteller			STILL	STILL	STILL	STILL	STILL
	1.2	Typzeichen des Herstellers			RX 60-25	RX 60-25L	RX 60-30	RX 60-30L	RX 60-35
	1.3	Geräteart			Elektro	Elektro	Elektro	Elektro	Elektro
	1.4	Bedienung			Sitz	Sitz	Sitz	Sitz	Sitz
	1.5	Tragfähigkeit		Q t	2,5	2,5	3,0	3,0	3,5
	1.6	Lastschwerpunkt		c mm	500	500	500	500	500
	1.8	Lastabstand		x mm	420	420	440	440	440
	1.9	Radstand		y mm	1595	1740	1650	1740	1770
	Gewichte	2.1	Eigengewicht		kg	4651	4977	5152	5097
2.2		Achslast vorne mit Last		kg	6335	6390	7290	7286	8107
2.2.1		Achslast hinten mit Last		kg	816	1086	861	811	932
2.3		Achslast vorne ohne Last		kg	2393	2568	2581	2665	2749
2.3.1		Achslast hinten ohne Last		kg	2258	2408	2570	2432	2791
Räder Fahrwerk	3.1	Bereifung			Superelastik	Superelastik	Superelastik	Superelastik	Superelastik
	3.2	Reifengröße, vorn			23 x 9-10	23 x 9-10	23 x 10-12	23 x 10-12	315/45-12
	3.3	Reifengröße, hinten			18 x 7-8	18 x 7-8	18 x 7-8	18 x 7-8	18 x 7-8
	3.5	Räder, Anzahl vorn (x = angetrieben)			2x	2x	2x	2x	2x
	3.5.1	Räder, Anzahl hinten (x = angetrieben)			2	2	2	2	2
	3.6	Spur vorne		b ₁₀ mm	992	992	950	950	1002
	3.7	Spur hinten		b ₁₁ mm	900	900	900	900	900
Grundmessungen	4.1	Neigung Hubgerüst/Gabelträger, vor		°	3	3	3	3	3
	4.1.1	Neigung Hubgerüst/Gabelträger, zurück		°	9	9	9	9	9
	4.2	Höhe Hubgerüst eingefahren		h ₁ mm	2175	2175	2175	2175	2175
	4.3	Freihub		h ₂ mm	160	160	160	160	160
	4.4	Hub		h ₃ mm	3020	3020	3020	3020	2820
	4.5	Höhe Hubgerüst ausgefahren		h ₄ mm	3650	3650	3800	3800	3700
	4.7	Höhe über Schutzdach (Kabine)		h ₆ mm	2210	2209	2212	2212	2211
	4.8	Sitzhöhe/Standhöhe (SRP)		h ₇ mm	1139	1138	1141	1141	1140
	4.12	Kupplungshöhe		h ₁₀ mm	485/365	484/364	487/367	486/366	485/365
	4.19	Gesamtlänge		l ₁ mm	3328	3473	3403	3493	3523
	4.20	Länge einschl. Gabelrücken L ₂		l ₂ mm	2328	2473	2403	2493	2523
	4.21	Gesamtbreite		b ₁ mm	1199	1199	1198	1198	1300
	4.22.1	Gabelzinkendicke		s mm	40	40	50	50	50
	4.22.2	Gabelzinkenbreite		e mm	100	100	100	100	100
	4.22.3	Gabelzinkenlänge		l mm	1000	1000	1000	1000	1000
	4.23	Gabelträger ISO 2328, Klasse/Form A, B			II/A	II/A	III/A	III/A	III/A
	4.24	Gabelträgerbreite		b ₃ mm	1040	1040	1100	1100	1100
4.31	Bodenfreiheit mit Last unter Hubgerüst		m ₁ mm	125	125	125	125	125	
4.32	Bodenfreiheit Mitte Radstand		m ₂ mm	125	124	127	127	126	
4.33	Arbeitsgangbreite bei Palette 1000 x 1200 quer		A _{st} mm	3654	3805	3735	3825	3854	
4.34	Arbeitsgangbreite bei Palette 800 x 1200 längs		A _{st} mm	3852	4005	3935	4025	4054	
4.35	Wenderadius		W _a mm	2032	2185	2095	2185	2214	
4.36	kleinster Drehpunkt		b ₁₃ mm	539	590	570	590	594	
Leistungsdaten	5.1	Fahrgeschwindigkeit mit Last		km/h	19	19	19	19	19
	5.1.1	Fahrgeschwindigkeit ohne Last		km/h	20	20	20	20	20
	5.2	Hubgeschwindigkeit mit Last		m/s	0,46	0,45	0,40	0,45	0,34
	5.2.1	Hubgeschwindigkeit ohne Last		m/s	0,55	0,55	0,55	0,55	0,55
	5.3	Senkgeschwindigkeit mit Last		m/s	0,52	0,52	0,52	0,52	0,52
	5.3.1	Senkgeschwindigkeit ohne Last		m/s	0,45	0,45	0,45	0,45	0,45
	5.5	Zugkraft mit Last		N	8000	7940	7680	7690	7410
	5.5.1	Zugkraft ohne Last		N	8110	8050	8040	8060	7860
	5.6	max. Zugkraft mit Last		N	17440	17390	17050	17070	16710
	5.6.1	max. Zugkraft ohne Last		N	17220	17210	17240	17270	16970
	5.7	Steigfähigkeit mit Last		%	21,3	20,3	18,1	18,3	15,9
	5.7.1	Steigfähigkeit ohne Last		%	29,5	30,2	29,0	30,1	27,0
	5.8	max. Steigfähigkeit mit Last		%	25,5	24,2	21,7	21,9	19,1
	5.8.1	max. Steigfähigkeit ohne Last		%	29,7	30,2	29,0	30,6	29,2
5.9	Beschleunigungszeit mit Last		s	4,5	4,6	4,7	4,8	4,9	
5.9.1	Beschleunigungszeit ohne Last		s	4,2	4,2	4,2	4,2	4,3	
5.10	Betriebsbremse			elektr./mech.	elektr./mech.	elektr./mech.	elektr./mech.	elektr./mech.	
E-Motor	6.1	Fahrmotor, Leistung KB 60 min		kW	15	15	15	15	15
	6.2	Hubmotor, Leistung bei 15% ED		kW	16,3	16,3	16,3	16,3	16,3
	6.3	Batterie nach DIN 43531/35/36 A, B, C, nein			DIN 43536 A	DIN 43536 A	DIN 43536 A	DIN 43536 A	DIN 43536 A
	6.4	Batteriespannung		U V	80	80	80	80	80
	6.4.1	Batteriekapazität		K ₅ Ah	560	700	560	700	700
	6.5	Batteriegewicht		kg	1558	1863	1558	1863	1863
6.6	Energieverbrauch 60 VDI Arbeitsspiele/Stunde		kWh/h	6,70	7,20	7,50	7,70	8,60	
Sonstiges	8.1	Art der Fahrsteuerung							
	8.2	Arbeitsdruck für Anbaugeräte		bar	250	250	250	250	250
	8.3	Ölmenge für Anbaugeräte		l/min	30	30	30	30	30
	8.4	Schallpegel, Fahrerohr		dB(A)					
	8.5	Anhängerkupplung, Art/Typ DIN			Bolzen	Bolzen	Bolzen	Bolzen	Bolzen

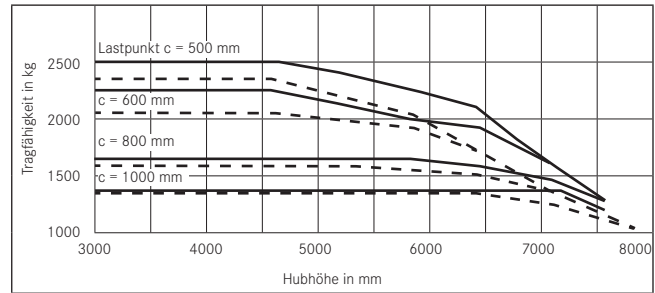


		Tele-Hubgerüst	Niho-Hubgerüst	Dreifach-Hubgerüst		
RX 60 - 25	Nennhub	h ₃ mm	2320 - 5120	2500 - 4800	3580 - 5080	5230 - 7780
	Bauhöhe	h ₁ mm	1825 - 3225	1825 - 2975	1825 - 2325	2375 - 3225
	Freihub Form „A“	h ₂ mm	160	1240 - 2390	1240 - 1740	1790 - 2640
	Freihub Form „B“	h ₂ mm	160	1195 - 2345	1195 - 1695	1745 - 2595
	Größte Höhe Form „A“	h ₄ mm	2950 - 5750	3090 - 5250	4185 - 5685	5835 - 8385
	Größte Höhe Form „B“	h ₄ mm	2980 - 5780	3160 - 5280	4255 - 5755	5905 - 8455
	Vorneigung	a °	3		3	
	Rückneigung	b °	9 (bei Frontscheibe 7)		9 (bei Frontscheibe 7)	
	Lastabstand	x mm	420	445	445	
	Bereifung	v/h	23x9-10 // 18x7-8		23x9-10 // 18x7-8	
	Größte Breite	B mm	1199 (ab Bauhöhe 2825; 1303)		1199	1303
	Spur	v/h mm	992//900 (ab Bauhöhe 2775; 1096/900)		992//900	1096//900
	Gabelrastung Mitte-Mitte	mm	216/368/445/521/673/(820)/(826)/(970)/(1050)			
	Gesamtlänge RX 60-25	L ₂ mm	2328		2353	
Gesamtlänge RX 60-25L	L ₂ mm	2473		2498		
Arbeitsgangbreite RX 60-25	A _{st} mm	(1000x1200) 3654 // (1200x800) 3852		(1000x1200) 3678 // (1200x800) 3877		
Arbeitsgangbreite RX 60-25L	A _{st} mm	(1000x1200) 3805 // (1200x800) 4005		(1000x1200) 3830 // (1200x800) 4030		
RX 60 - 30	Nennhub	h ₃ mm	2320 - 5120	2390 - 4690	3430-7630	
	Bauhöhe	h ₁ mm	1825 - 3225	1825 - 2975	1825 - 3225	
	Freihub Form „A“	h ₂ mm	160	1190 - 2340	1190 - 2590	
	Freihub Form „B“	h ₂ mm	160	1045 - 2195	1045-2445	
	Größte Höhe Form „A“	h ₄ mm	3100 - 5900	3080 - 5380	4110 - 8310	
	Größte Höhe Form „B“	h ₄ mm	3130 - 5930	3200 - 5500	4275 - 8475	
	Vorneigung	a °	3		3	
	Rückneigung	b °	9 (bei Frontscheibe 7)		9 (bei Frontscheibe 7)	
	Lastabstand	x mm	440	465	465	
	Bereifung	v/h	23x10-12 // 18x7-8		23x10-12 // 18x7-8	
	Größte Breite	B mm	1198 (ab Bauhöhe 2775; 1298)		1298	
	Spur	v/h mm	950//900 (ab Bauhöhe 2775; 1050/900)		1050//900	
	Gabelrastung Mitte-Mitte	mm	216/368/445/521/673/796/876/(978)/(1080)/(1181)			
	Gesamtlänge RX 60-30	L ₂ mm	2403		2428	
Gesamtlänge RX 60-30L	L ₂ mm	2493		2518		
Arbeitsgangbreite RX 60-30	A _{st} mm	(1000x1200) 3735 // (1200x800) 3935		(1000x1200) 3760 // (1200x800) 3960		
Arbeitsgangbreite RX 60-30L	A _{st} mm	(1000x1200) 3825 // (1200x800) 4025		(1000x1200) 3850 // (1200x800) 4050		
RX 60 - 35	Nennhub	h ₃ mm	2120 - 4920	2190 - 4290	3130 - 7330	
	Bauhöhe	h ₁ mm	1825 - 3225	1825 - 2875	1825 - 3225	
	Freihub Form „A“	h ₂ mm	160	1090 - 2140	1090 - 2490	
	Freihub Form „B“	h ₂ mm	160	1045 - 2095	1045 - 2445	
	Größte Höhe Form „A“	h ₄ mm	3000 - 5800	2955 - 5055	3810 - 8010	
	Größte Höhe Form „B“	h ₄ mm	3030 - 5830	3000 - 5100	3975 - 8175	
	Vorneigung	a °	3		3	
	Rückneigung	b °	9 (bei Frontscheibe 7)		9 (bei Frontscheibe 7)	
	Lastabstand	x mm	440	465	465	
	Bereifung	v/h	315/45-12 // 18x7-8		315/45-12 // 18x7-8	
	Größte Breite	B mm	1400		1400	
	Spur	v/h mm	1002 // 900		1100 // 900	
	Gabelrastung Mitte-Mitte	mm	216/368/445/521/673/796/876/(978)/(1080)/(1181)			
	Gesamtlänge RX 60-35	L ₂ mm	2523		2548	
Arbeitsgangbreite RX 60-35	L ₂ mm	(1000x1200) 3854 // (1200x800) 4054		(1000x1200) 3879 // (1200x800) 4079		

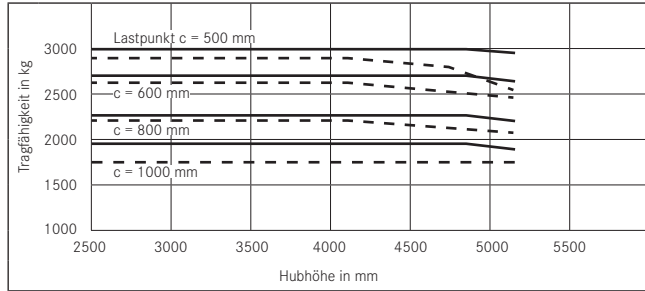
Tragfähigkeiten RX 60-25L Tele-/NiHo-Hubgerüst



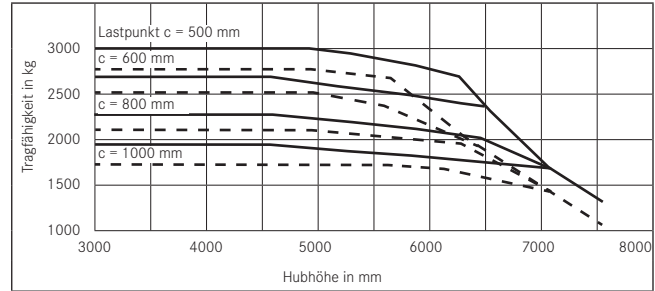
Tragfähigkeiten RX 60-25 mit Dreifach-Hubgerüst



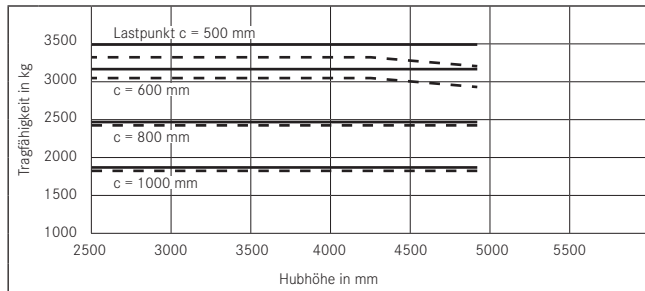
Tragfähigkeiten RX 60-30L Tele-/NiHo-Hubgerüst



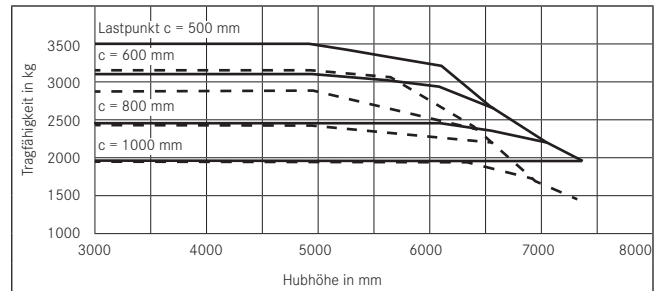
Tragfähigkeiten RX 60-30 mit Dreifach-Hubgerüst



Tragfähigkeiten RX 60-35 Tele-/NiHo-Hubgerüst



Tragfähigkeiten RX 60-35 mit Dreifach-Hubgerüst



— ohne Seitenschieber

- - - mit Seitenschieber

Steigungen

maximale Strecke, die in 60 Minuten gefahren werden kann.

Beispiel:

Ein RX 60-25 kann bei einer Last von 2500 kg und einer Steigung von 10% die Strecke von 600 m 10 Mal pro Stunden fahren.

ohne Last		RX 60-25	RX 60-25L	RX 60-30	RX 60-30L	RX 60-35	
		25%	3770 m	3320 m	3020 m	3020 m	2120 m
	20%	5340 m	5110 m	5030 m	5030 m	4090 m	
	15%	6480 m	6180 m	5990 m	5990 m	5810 m	
	10%	8280 m	7900 m	7710 m	7890 m	7260 m	
	5%	12400 m	11480 m	11690 m	11680 m	10880 m	
mit Last		20%	2670 m	1790 m	1400 m	1400 m	-
	15%	4590 m	3740 m	2940 m	2940 m	2090 m	
	10%	6000 m	5790 m	5450 m	5450 m	5040 m	
	5%	8950 m	8600 m	8200 m	8200 m	7570 m	

(trockene Raubbetonfahrbahn = Reibbeiwert 0,8)

Antrieb.

Der energie- und geräuschoptimierte Drehstromantrieb des RX 60 wirkt auf die Vorderräder. Extrem hohe Fahrleistungen und Fahrdynamik auch bei unebenen Böden oder Steigungsfahrten sorgen für hohe Umschlagleistung. Die Boost-Funktion des RX 60 stellt eine sinnvolle Besonderheit dar, die bei Bedarf das maximale Drehmoment des Fahrmotors mobilisiert und so z.B. an Schwellen oder beim Palettenschieben ein Maximum an Vorschubkraft zur Verfügung stellt. Der wartungsfreie, wirkungsgradoptimierte Drehstromantrieb gewährleistet eine lange Batteriestandzeit. Durch seine komplette IP 54 Kapselung ist der gesamte Antrieb geschützt gegen das Eindringen von schädlichem Staub und Spritzwasser, so dass Einsätze auch bei schlechtesten Bedingungen kein Problem sind.

Zudem speist der Motor durch seine elektrische Nutzbremse beim Loslassen des Fahrpedals je nach Einsatz bis zu 15% Energie in die Batterie zurück und verlängert somit die Nutzungsdauer einer Batterieladung um bis zu 1,5 Stunden. Dadurch kann oft ein Batteriezwischenladen oder -wechseln entfallen.

Feinfühliges Fahren bei optimaler Energieausnutzung gewährleistet die STILL-Steuerung. Sie ermöglicht zusätzlich das Halten an der Rampe ohne Betätigung der wartungsfreien Lamellenbremse für mehr Sicherheit und Fahrkomfort. Die Leistungselektronik liegt geschützt im Heckgewicht. Die Wärme des Steuergerätes wird großflächig in das Heckgewicht abgeleitet. Diese Anordnung führt zu einer sehr guten Kühlung ohne zusätzliche Lüfter bzw. Filter und macht das Arbeiten angenehm leise und zuverlässig.

Energiesparprogramm Blue-Q.

- Aktivierung des Effizienz-Modus Blue-Q am Stapler per Knopfdruck.
- Energieeinsparung durch intelligente Kennlinienoptimierung des Antriebs ohne Beeinträchtigung des Arbeitsprozesses.
- Intelligentes Abschalten von elektrischen Verbrauchern.
- Einsparung im Energieverbrauch je nach Einsatzprofil und Fahrzeugausstattung bis zu 20%.

Elektrische Anlage.

Die elektrische Anlage des RX 60 arbeitet digital. Die beiden getrennten CAN-Bus-Systeme ermöglichen einen Betrieb, ohne dass Rückwirkungen auf den Antriebsstrang möglich sind. Das schafft Ausfallsicherheit. Zudem sorgt die robuste Steuerung mit den zwei Prozessoren, die sich gegenseitig überwachen, für größtmögliche Sicherheit. Über bereits vorbereitete Anschlüsse wird die einfache Nachrüstung weiterer elektrischer Verbraucher ermöglicht.

Hubgerüst.

Je nach Einsatz bietet sich die Teleskop-, NiHo- oder Dreifach-Bauweise an:

- Teleskop: Eine für viele Einsätze geeignete, kostengünstige Hubgerüstausrüstung mit voller Mastdurchsicht.
- NiHo: Ergänzt den Teleskopmast durch einen zusätzlichen mittleren Vollfreihubzylinder, um unter niedrigen Decken hoch zu stapeln für eine z.B. Container- oder LKW-Ausnutzung bis unter das Dach.
- Dreifach: Für den Einsatz bei niedrigen Türdurchfahrten aber großen Hubhöhen für eine Lagerausnutzung bis unter das Dach. Die Gabelträger sind sichtoptimiert als Rahmenkonstruktion ausgeführt.

Hydraulische Anlage.

Die Drehzahlregelung des Drehstrompumpenantriebs durch die dynamische Servounterstützung erfolgt bedarfsgerecht und exakt über die Ventilhebel- oder Lenkradbewegung und sorgt so für einen längeren Einsatz mit einer Batterieladung. Feinfühliges Be-

dien der Hydraulik erhöht die Arbeitssicherheit durch millimetergenaues Positionieren. Auch die Hydraulik selbst verbessert den Energieverbrauch durch:

- den hohen Wirkungsgrad der Hydraulikpumpe.
- Zum Einsatz kommt eine extra für dieses Fahrzeug entwickelte geräuschreduzierte Innenzahnradpumpe.
- den Ersatz der Vorspannventile durch Lasthalteventile.
- Das Prioritätsventil für die Lenkung ist direkt mit der Pumpe verbunden, so dass Hydraulikschneidstellen und -schläuche entfallen. Dadurch wird ein sicherer, sauberer Betrieb gewährleistet.

Fahrerplatz.

Der Fahrerarbeitsplatz des RX 60:

- Der große Fußraum mit seiner geneigten Flurplatte und Antirutschbelag sorgt für einen schnellen und bequemen Auf- und Abstieg sowie eine entspannte Beinhaltung beim Fahren.
- Die verstellbare Lenksäule mit dem kleinen Lenkrad sorgt für eine ergonomische Anpassung an den Fahrer und geringe Lenkbewegungen.
- Die Fußpedalanordnung wie im PKW kann wahlweise durch eine Doppelpedalanordnung ersetzt werden, um den RX 60 an die persönlichen Gewohnheiten des Fahrers für maximalen Warenumschlag anzupassen.
- Der Fahrtrichtungs-Schalter am Ventilhebel (Heben und Senken) ermöglicht ein schnelles, komfortables Umschalten der Fahrtrichtung ohne Umgreifen für ermüdungsfreies und konzentriertes Arbeiten auch bei langen Schichten.
- Mit dem beheizten, vollgraphischen Display werden z.B. Uhrzeit, Wartungsintervalle und Batterieładezustand auch beim Wechsel von kalten zu warmen Einsatzorten klar angezeigt. Der gesamte RX 60 wird einer permanenten Onboard-Diagnose unterzogen.
- Mit 5 wählbaren Fahrprogrammen kann der Fahrer das Fahrverhalten des RX 60 jederzeit auf die Einsatzsituation oder seine persönlichen Gewohnheiten abstimmen. Dazu kann jedes Programm noch einmal in sich genau an das Einsatzprofil angepasst werden, um ein Optimum an Wirtschaftlichkeit und Umschlagleistung zu erreichen.
- Der Fahrerplatz des RX 60 bietet eine große Kopffreiheit auch für lange Fahrer, sowie eine gute Rundumsicht durch die großen Sichtfelder im Dach, sehr schlanke Schutzdachholmprofile und die hohe Sitzposition.

Sicherheit.

Elektrisches Bremsen bei Fahrpedalrücknahme, speziell der vollautomatische Rampenhalt ohne Bremsenbetätigung in Verbindung mit der mechanischen Feststell- und Betriebsbremse gewährleistet jederzeit einen sicheren Einsatz. Der Batteriewechsel wird beim RX 60 seitlich mit einem Niederhubwagen, Gabelstapler oder Kran durchgeführt. Neben der erheblichen Zeitersparnis gegenüber dem herkömmlichen Kranen der Batterie gerade bei der Kabinenvariante minimiert dieses Konzept die Gefahr von Quetschungen und Beschädigungen jeglicher Art, wie sie bei einer schweren, pendelnden Batterie auftreten können.

Service.

Das Wartungsintervall des RX 60 liegt bei 1000 Stunden oder 12 Monaten. Diese Intervalle sparen Zeit und Wartungskosten gerade im 1-Schicht-Betrieb, da hier die 1000 Stunden in etwa der jährlichen Betriebsstundenzahl entsprechen und somit Wartung und UVV Prüfung zusammen durchgeführt werden können. Die schnelle Diagnose per Notebook und die gute Zugänglichkeit aller wartungsrelevanten Komponenten in Verbindung mit einer schnellen Verfügbarkeit aller benötigten Teile garantieren kurze Servicezeiten und einen hohen Verfügungsgrad des RX 60.



Ihr Kontakt

STILL GmbH

Berzeliusstraße 10

D-22113 Hamburg

Telefon: +49 (0)40/73 39-20 00

Telefax: +49 (0)40/73 39-20 01

info@still.de

Weitere Informationen finden Sie unter:

www.still.de

STILL Gesellschaft m.b.H.

IZ NÖ-Süd, Straße 3, Objekt 6

A-2351 Wiener Neudorf

Telefon: +43 (0)2236/615 01-0

Telefax: +43 (0)2236/617 04

info@still.at

Weitere Informationen finden Sie unter:

www.still.at

STILL AG

Industriestrasse 50

CH-8112 Otelfingen

Telefon: +41 (0)44/846 51 11

Telefax: +41 (0)44/846 51 21

info@still.ch

Weitere Informationen finden Sie unter:

www.still.ch